



ÚJDONSÁG  
az iwis-től

## Megoldások optimalizált karbantartású láncokkal

Az alacsony karbantartási igénytől kezdve a karbantartás-mentességig – az iwis széles választékot kínál a meghajtó és szállítószalag-láncok kenésével járó költségek minimalizálása érdekében. Az igények sokfélék: bizonyos alkalmazásokban a láncokat soha, vagy csak ritkán lehet újra kenni. Követelmény lehet a kenési intervallumok között a vészhelyzeti futási jellemzők teljesítése, vagy szükséges lehet az élettartam maximalizálása, miközben az kell, hogy a lánc külseje tiszta maradjon.

A karbantartásra optimalizált iwis láncok hozzájárulnak a gépész- és üzemmérnöki felhasználás környezetbaráttá és fenntarthatóvá tételéhez.





## Karbantartásra optimalizált láncok: Ritkán vagy egyáltalán nincs szükség újraikenésre

### Az alacsony karbantartási igénytől a karbantartásmentességig

A lánc élete nagy mértékben függ a megfelelő utánkenéstől. A láncszem oszcilláló mozgása eredményeként a kenőanyag idővel elhasználódik. Ennek hiánya száraz súrlódást okoz, ami viszont dörzskorrózióhoz és a lánc fokozott kopásához vezet. Ha szükséges a kenőanyag mellőzése, vagy ha az utánkenés nem lehetséges, akkor a speciális láncszem-kialakítás csökkentheti a súrlódást és jelentősen megnövelheti a lánc élettartamát.

Az iwis különféle megoldások széles skáláját kínálja a láncalkalmazások sokféle követelményéhez. Bizonyos alkalmazásokban a láncokat soha, vagy csak nagyon ritkán lehet újra kenni. Előfordulhat, hogy a kenési intervallumok között szükség van a vérszfutási jellemzők teljesítésére, vagy hosszabb élettartamra, miközben a lánc külsejének tisztának és száraznak kell maradnia.



A karbantartásra optimalizált iwis lánc nemcsak költséghatékony, hanem környezetbarát megoldás is; fenntartható telepítést tesz lehetővé a gépipar és az üzemépítés területén. Karbantartásra optimalizált láncaink ugyanis meghosszabbítják a görgősláncok élettartamát, csökkentik a felhasznált kenőanyagok mennyiségét, és kevesebb energiát igényelnek – ezzel csökkentve a fosszilis erőforrások felhasználását.

**Az iwis hozzájárulása a környezetvédelemhez!**



#### Egy görgőslánc keresztmetszete:

A csapszeg és a hüvely közötti oszcilláló mozgás az elsődleges oka a használati nyúlásnak

#### JÓ TUDNI

“A „karbantartásmentes” nem egy mereven meghatározott kifejezés, és sokan sokféle módon értelmezik. A láncok élettartamának meghosszabbítására a láncszemek speciális kialakításával rendkívül sokféle lehetőség kínálkozik. Az egyes megoldások eredményétől függően az iwis különbséget tesz az alacsony karbantartást igénylő és a karbantartást egyáltalán nem igénylő megoldások között.



Meghosszabbított élettartamú görgőslánccok - még a legigényesebb alkalmazásokhoz is

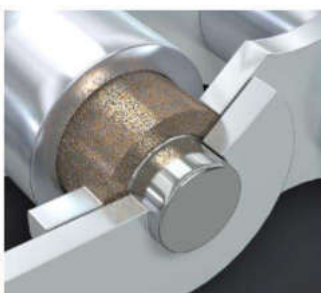


## Karbantartásmentes láncok

A kopásállóság és az ebből eredő teljes élettartam a hajtáslánccok és szállítószalagok legfontosabb teljesítményjellemzői közé tartozik. A karbantartás nélküli iwis láncok speciális láncszem-kialakítással rendelkeznek. Ez a lánc csapszege és perselye közötti súrlódás csökkenéséhez vezet. Továbbá az egyes elemeket speciális felületi bevonattal láttuk el. Ennek eredményeként a lánc karbantartásmentessé válik, amelyeket hosszabb ideig használhat újrafelújítás nélkül.

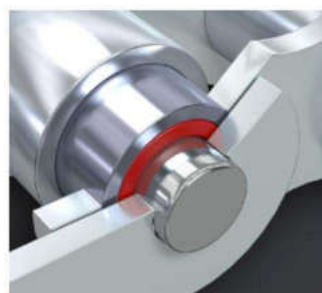
## Alacsony karbantartási igényű láncok

Alacsony karbantartású láncaink egyes alkatrészeinek felülete speciálisan kezelt, aminek következtében a láncok hosszú élettartammal rendelkeznek. Sok esetben ezt még fokozzák a gondosan kiválasztott, nagy teljesítményű kenőanyagok. Az alacsony karbantartást igénylő láncok lehetővé teszik az utánkenési intervallum jelentős meghosszabbítását a szokásos görgőslánccokhoz képest. És mivel nem csak a kenőanyagok mennyisége, hanem a karbantartás költségei is csökkennek, ez a megoldás pénzt takarít meg, valamint a környezetet is védi.



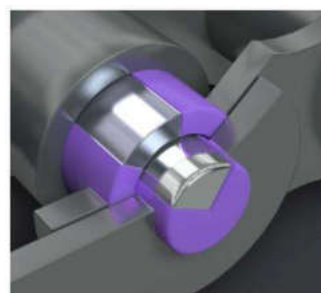
**Karbantartásmentes**  
MEGAlife görgőslánccok

4. oldal



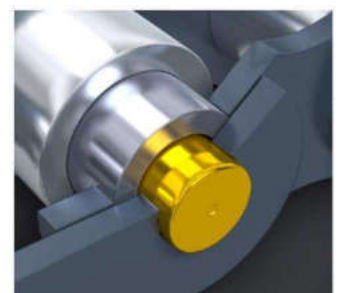
**Karbantartásmentes**  
CF-b.dry rozsdamentes acél  
láncok

5. oldal



**Alacsony karbantartási igényű**  
b.triton görgőslánccok

6. oldal



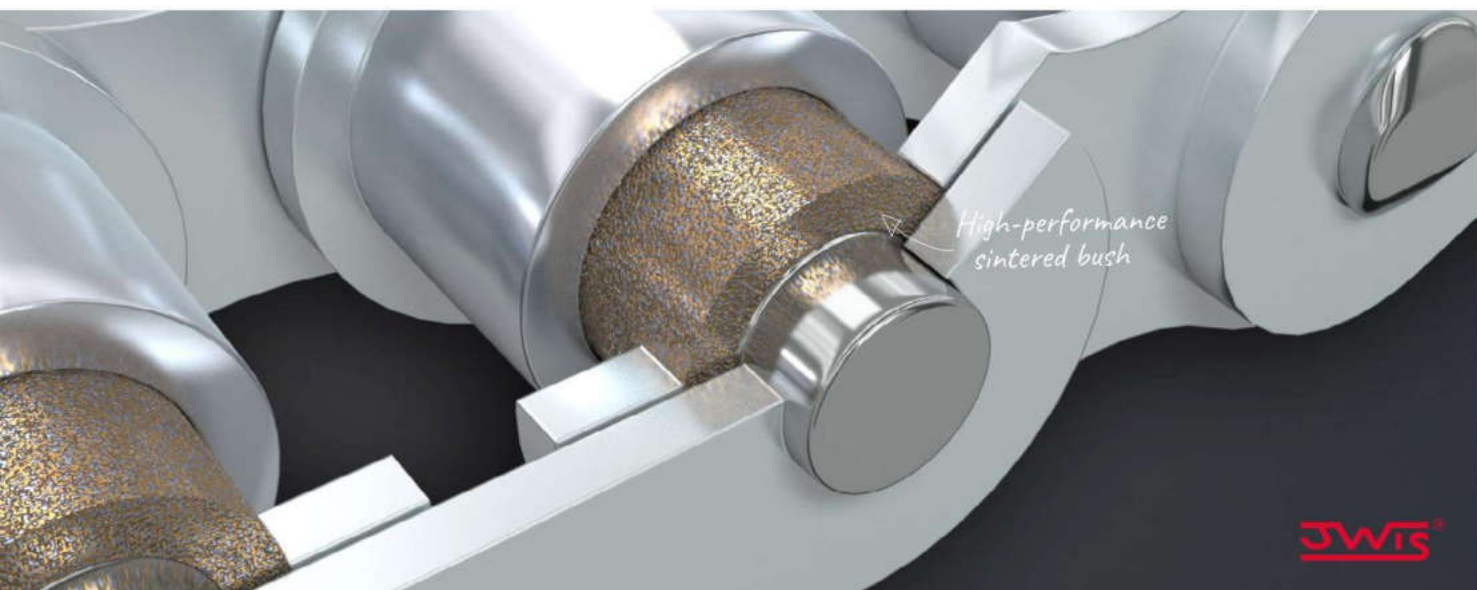
**Alacsony karbantartási igényű**  
Super-Longlife görgőslánccok

7. oldal

### EGYSZERŰEN LECSERÉLHETŐ

Az **alacsony karbantartású** és a **karbantartást nem igénylő** iwis láncok szilárdsági jellemzői hasonlóak a standard tartományokhoz.

Előny: Mivel a láncok megfelelnek az ISO 606 szabvány előírásainak, méreteik azonosak, ami azt jelenti, hogy **könnyedén** kicserélheti őket a meglévő üzemi berendezésekben.



## Karbantartásmentes MEGAlife görgőslánccok

Az iwis láncokat, amelyek karbantartás nélküli szinterelési technológiát alkalmaznak a láncszemben, olyan alkalmazásokhoz fejlesztették ki, amelyekben a kenőanyagokkal való szennyeződés nem megengedett, vagy ahol nehéz a lánc újrafestése. A karbantartást nem igénylő MEGAlife meghajtó és szállító láncok nagy teljesítményű szinterezett persellyel és kiváló minőségű nikkelezett alkatrészekkel rendelkeznek. A kopásálló csapokkal együtt ez a speciális láncszem-kialakítás rendkívül hatékonyan csökkenti a láncszem súrlódását és hosszú időre lecsökkenti a kopásból eredő nyúlást anélkül, hogy újra kellene kenni. A nagy teljesítményű bevonat további védelmet nyújt a kopás ellen és véd a külső behatások ellen.

Az iwis MEGAlife láncok számos alkalmazásban telepíthetők további kezdeti kenés nélkül. A karbantartás nélküli MEGAlife láncok használata jelentősen csökkentheti az utánkenés gyakoriságát a szokásos görgőslánccokhoz képest! Ezenkívül a rendkívül magas szakítószilárdság és fáradási szilárdság tovább növeli a megbízhatóságot a működés során. A kiemelkedő élettartam a csökkentett kenési gyakorisággal párosítva tiszta karbantartást eredményez – kevesebb leállási idővel és alacsonyabb karbantartási költségekkel.

### Alkalmazás

A MEGAlife láncokat minden olyan területen alkalmazzák, ahol az utánkenés nehéz vagy lehetetlen. Ide tartoznak  $-40\text{ °C}$  és  $+150\text{ °C}$  közötti hőmérsékleten a tiszta környezetek és alkalmazások, ahol a karbantartási munkákat nehéz végrehajtani.

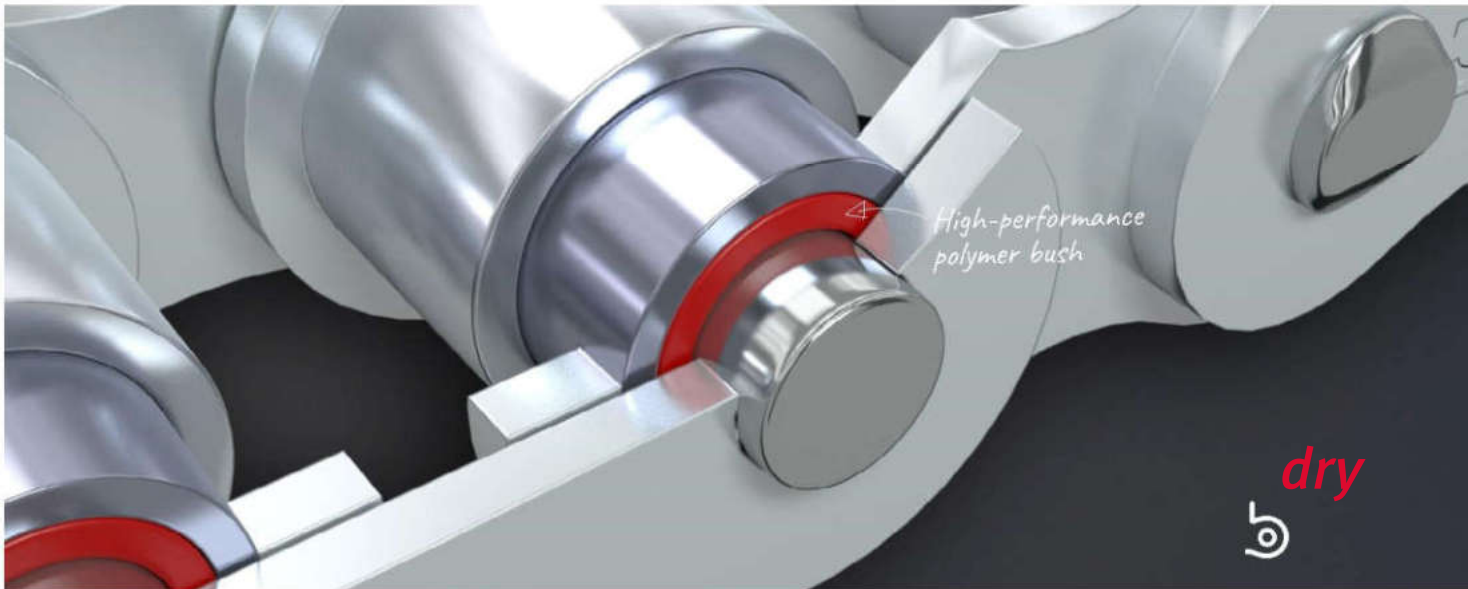
### Főbb jellemzők

- Szinterezett persely kifejezetten erre az alkalmazásra kifejlesztett anyagból, edzett és kezelt a tribológiai tulajdonságainak optimalizálása érdekében
- Nagy teljesítményű kenőanyag a láncszem hosszú távú kenéséhez
- Csap kopásálló, súrlódásra optimalizált bevonattal
- Varrat nélküli henger korrózióálló bevonattal és optimális geometriával, hogy illeszkedjen a szinterelt perselyhez
- Csökkentett állásidő és karbantartási költségek a gépek és rendszerek számára
- Szárazon vagy további speciális kenőanyaggal kapható.

### TOVÁBBI LEHETŐSÉGEK

A görgőslánccok mellett a karbantartást nem igénylő MEGAlife verziókban elérhető egyéb iwis-láncok közé tartoznak a görgőslánccok tartozékai, torlasztólánccok és még sok más.  
Hívjon minket!





## Karbantartás- és korróziómentes b.dry rozsdamentes acél láncok

A karbantartásmentes, magas ötvözetű krómacél görgősláncok teljesen szárazon használhatók. Ezt a speciális, nagy teljesítményű polimer b.dry súrlódási csapágy teszi lehetővé a láncszemben. Ez a súrlódó közeg elkerüli az acél-acél érintkezést a csap és a persely között. Ez azt jelenti, hogy kenőanyagok nélkül is használható a lánc a teljes élettartama alatt. Golyóval kalibrált acél hordozó persely veszi körül a súrlódó csapágyat, ezzel a láncnak további szilárdságot biztosít.

### A láncszem felépítése

- Nagy teljesítményű polimer persely  
FDA-kompatibilis anyagból ①
- Vékony falú, varrat nélküli, rozsdamentes acél persely, golyóval kalibrálva ②
- Alaplánc: JWIS-CF rozsdamentes acél lánc ③



### Alkalmazás

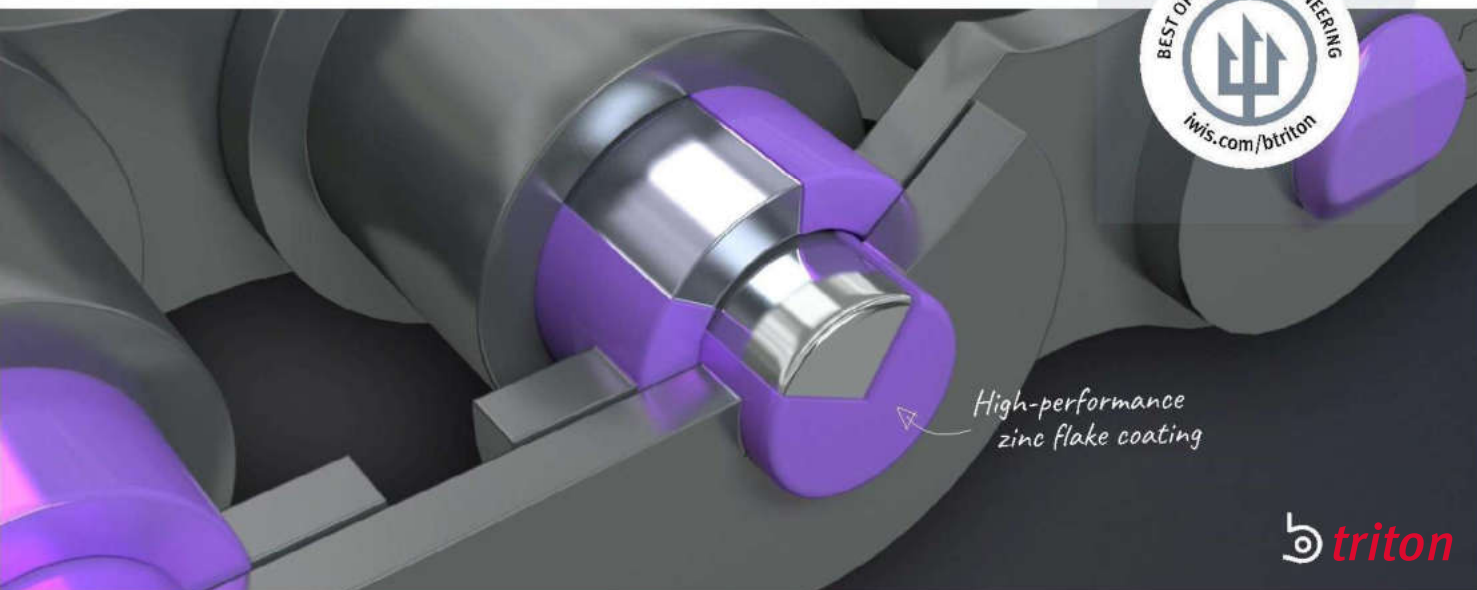
Bárhol, ahol az újrafelhasználás nemkívánatos vagy lehetetlen, a b.dry láncok elemükben vannak: Tiszták és minden kenőanyag használata nélkül az összes teljesítmény-összehasonlításhoz elegendő tesztet. A korróziómentes b.dry láncok ideálisan alkalmazhatók maró környezetben. Használhatók érzékeny és szigorú higiéniai követelményekkel rendelkező alkalmazásokban is. A nagy teljesítményű polimer speciális tanúsítványa azt jelenti, hogy minden gond nélkül felhasználható olyan területeken, mint pl. az élelmiszer-feldolgozóipar. A felhasznált anyagok a láncokat különösen ellenállóvá teszik az agresszív anyagokkal szemben, és lehetővé teszik  $-100^{\circ}\text{C}$  és  $+200^{\circ}\text{C}$  közötti hőmérsékleten történő felhasználást. A külső tényezők, például a hőmérsékleti tartomány vagy a vegyi anyagokkal való érintkezés stb., közvetlen hatással vannak a mechanikai elemek teljesítményére. Vegye fel velünk a kapcsolatot a magas igényű alkalmazásokhoz kapcsolódó lánc-megoldásokkal kapcsolatban.

### További jellemzők

- Optimalizált kopási viselkedés
- Korróziómentes és tartós a kiváló minőségű anyagoknak köszönhetően
- Csökkentett leállások és karbantartási költségek a gépeken és rendszereken
- Csökkentett szennyeződés és kevesebb hulladék a gyártás során

További információkért tekintse meg a termék szórólapunkat vagy látogasson el: [www.iwis.com/bdry](http://www.iwis.com/bdry)





## Alacsony karbantartási igényű b.triton görgős lánc

A b. triton hengerláncok az ideális választás, ha a rozsdamentes acél láncok szilárdsága már nem elegendő, és a hagyományos bevonatok már nem biztosítanak korrózióállóságot, valamint ha kemény üzemi és környezeti körülményeknek vannak kitéve. Növeltük a b.triton láncok egyes alkotóelemeinek teljesítményét azért, hogy egyenként bevontuk őket. Előny Önnek: A nagyteljesítményű cinkpelyhes bevonat aktívan megvédi a láncot a korróziótól, és a láncszem további bevonatai rendkívüli kopási teljesítményt nyújtanak. A hosszú élettartam és az alacsonyabb kenési gyakoriság azt jelenti, hogy a b.triton választásával Ön egyúttal egy különösen fenntartható, környezetbarát megoldás mellett dönt.

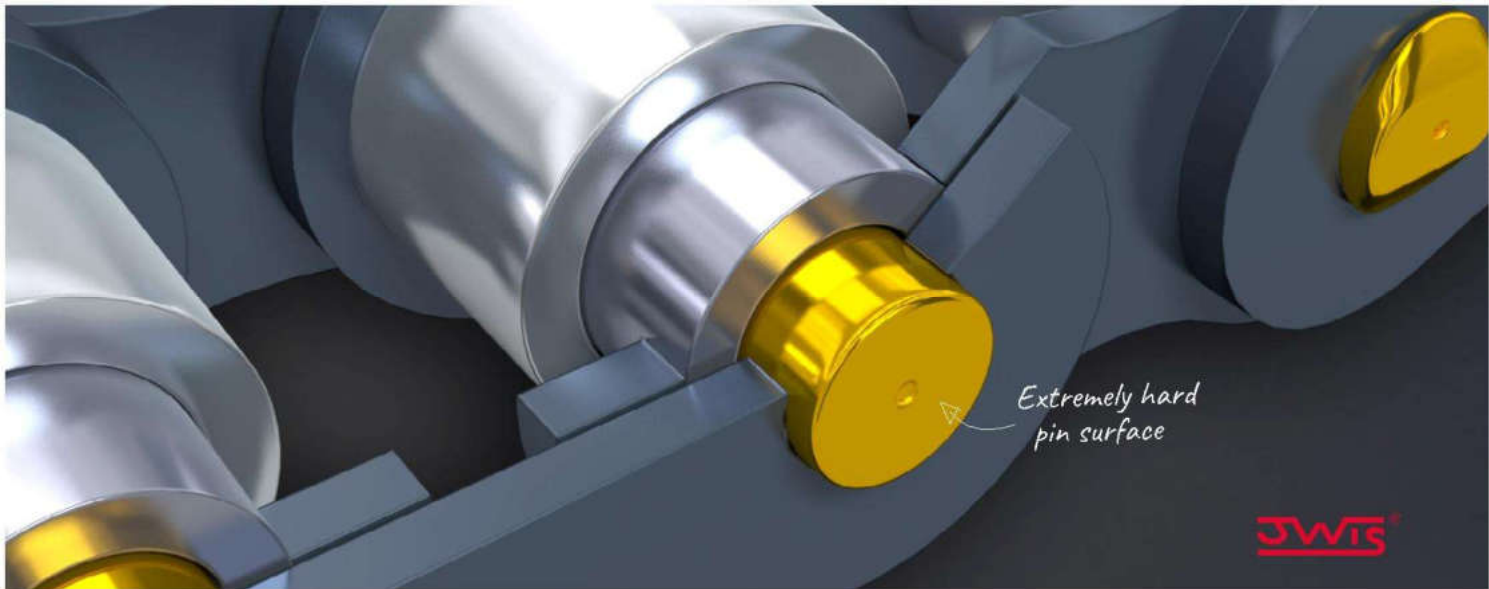
### Alkalmazás

A b. triton láncok különösen alkalmasak vizet vagy vízgőzt használó környezetekben történő felhasználásra, még akkor is, ha az alkalmazott görgőláncokkal szemben szigorú szilárdsági követelményeket is támasztanak. A speciális bevonatok különösen ellenállnak az agresszív anyagoknak, vagyis a láncok ideálisak a szabadban vagy az élelmiszer-feldolgozó ipar tisztítási előírások hatálya alá eső területein történő használatra is. A speciális szemek és az új iwiDUR-G viasz kenőanyag minimalizálja a karbantartási gyakoriságot, ami ideálissá teszi a láncot olyan területeken, ahol a karbantartás nehéz.

### Főbb jellemzők

- A legjobb korrózióvédelem: Akár 1000 órás sóspróba-teszt az ISO 9227 szerint
- Alacsony karbantartási igény és magas kopásállóság a speciálisan bevont láncszemeknek köszönhetően
- A gondosan kiválasztott, kiváló minőségű szénacél kiemelkedő szilárdságot kínál
- -10 ° C és +130 ° C közötti hőmérsékletre alkalmas az új kezdeti kenőanyag, az iwiDUR-G-nek köszönhetően
- Kiterjesztett üzemi tartomány 150° C-ig magas hőmérsékletű kenőanyaggal
- Extrudált perselyek és hengerek a még jobb korrózióállóságért, a kezdeti megnyúlás csökkentéséért és a halkabb futásért
- RoHS-kompatibilis anyagok, mentesek a hat vegyértékű krómtól (CrVI)





## Alacsony karbantartási igényű Super-Longlife görgőslánc (SL)

Az SL sorozat alacsony karbantartási igényű JWIS láncai rendkívül kopásálló láncszemekkel rendelkeznek. Kifejlesztettük a Super-Longlife technológiát kifejezetten a nagy igénybevételű szinkronmeghajtók számára, és ezt a technológiát ipari alkalmazásokra is bevezettük.

Az SL láncokat rendkívül hatékony kezdeti kenőanyaggal kezelik, és így Ön is élvezheti az átlag feletti élettartamot.

### Főbb jellemzők

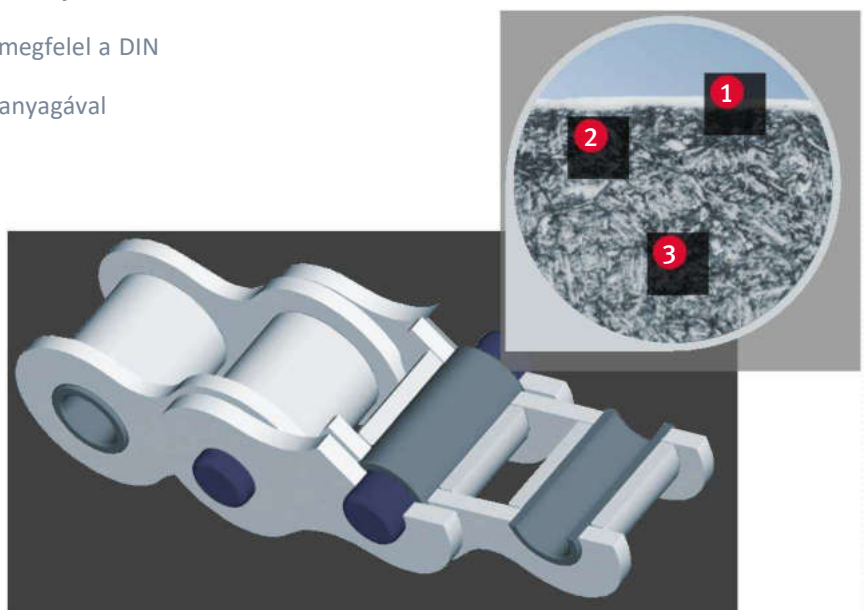
- Rendkívül nagy kopásállóság, valamint nagy húzó- és fáradási szilárdság
- Rendkívül kemény csapszeg felület, így különösen kopásálló
- Kevésbé érzékeny a láncszemek korróziójára és dörzskorrózióra
- Az előfeszítés a lánchoz van méretezve, és megfelel a DIN / ISO előírásoknak
- Elérhető az összes JWIS márka kezdeti kenőanyagával

### Alkalmazás

Az iwis SL technológia alkalmas nagy teherbírású hajtásokra. A különösen kopásálló láncszem azt jelenti, hogy minimális kenéssel lehet átvészelni, ha a tervezett utánkenés elmarad. A legjobb kopási teljesítmény azt jelenti, hogy az SL láncok különösen hosszú élettartammal rendelkeznek. Ennek eredményeként sokkal kevesebb rendszeres karbantartást igényelnek, még a nagy igénybevételű alkalmazásokban is.

### A láncszem felépítése

- 1 Külső réteg nagyon kemény felülettel
- 2 Diffúziós zóna: teherbíró, nagy szilárdságú, kemény réteg. A külső réteggel együtt ez biztosítja a kopásvédelmet.
- 3 Az alapanyag a szegecs képlékeny magja



Az Ön értékesítési képviselője:



**Bearings Kft.**

1105 Budapest  
Gergely utca 3-9.  
Tel.: +361 2620508  
bearings@bearings.hu  
www.bearings.hu